

DE **Gebrauchsanleitung**

BabyView // Art.Nr.: 86031

Lesen Sie diese Gebrauchsanleitung vor Montage und Anwendung sorgfältig durch. Die Sicherheitsfunktion des Artikels könnte sonst beeinträchtigt werden. Bewahren Sie die Anleitung für späteres Nachschlagen auf.

Sicherheitshinweise:

- Dieser Artikel ist kein Spielzeug! Bitte benutzen Sie den Artikel nur zu dem vorgesehenen Zweck.
- Bei Anzeichen von Mängeln bitte nicht mehr verwenden.
- Kontrollieren Sie immer den richtigen Sitz und die Funktionstüchtigkeit des Artikels. (7)
- Vor Erstgebrauch Schutzfolie vom Spiegel entfernen. (8)

Achtung: Vergewissern Sie sich bei der Montage, dass die nach hinten herausstehende Gelenkstange keine Verletzungsgefahr für eventuell dahinter sitzende Personen (z.B. bei 7-Sitzern) darstellt. Stellen Sie sicher, dass bei Kleinwagen die Gelenkstange nicht die Heckscheibe berührt.

Reinigung:

Verwenden Sie zur Reinigung ein weiches, feuchtes Tuch oder Glasreiniger.

Bitte Kaufbeleg, Gebrauchsanleitung und Artikelnummer aufbewahren. Gewährleistungsansprüche oder Ansprüche aus Garantieverprechen sind ausschließlich mit dem Händler abzuwickeln.

GB **Instruction manual**

BabyView // Art. no.: 86031

Please read the instruction manual carefully prior to installing or applying this device. Otherwise, the safety functions of the item could be impaired. Please keep the instructions in a safe place for future reference.

Safety instructions:

- This product is not a toy! Please only use the article for its intended purpose.
- Do not use the product if there is a sign of damage.
- Always check the correct position and functionality of the item. (7)
- Remove the protective film from the mirror before use. (8)

Attention: Make sure during installation that the joint rod protruding at the rear end does not constitute a risk of injury for persons possibly sitting behind it (e.g. for 7-seaters). Ensure that the joint rod does not touch the rear window of small cars.

Cleaning:

Use a damp cloth or glass cleaner for cleaning.

Please keep the purchase document, instruction manual and article number safe. Guarantee claims or other warranty claims must be arranged exclusively with the retailer.

DE **Inhalt**

GB **Contents**

FR **Contenu**

IT **Contenuto**

ES **Contenido**

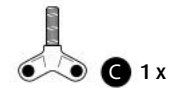
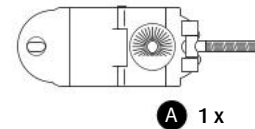
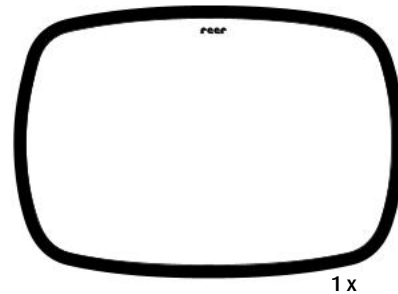
NL **Inhoud**

CZ **Obsah**

PL **Treść**

RO **Conținut**

GR **Περιεχόμενο**



DE **Montage**

GB **Assembly**

FR **Montage**

IT **Montaggio**

ES **Montaje**

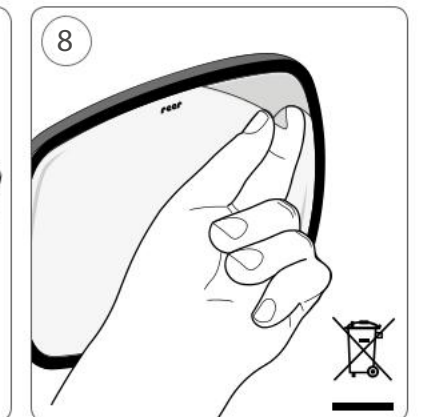
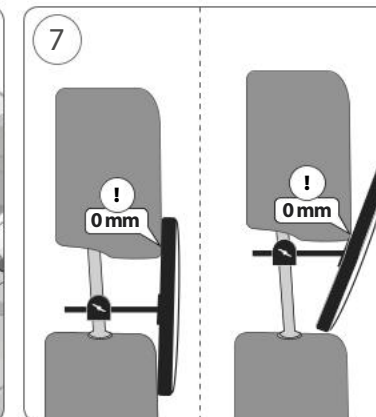
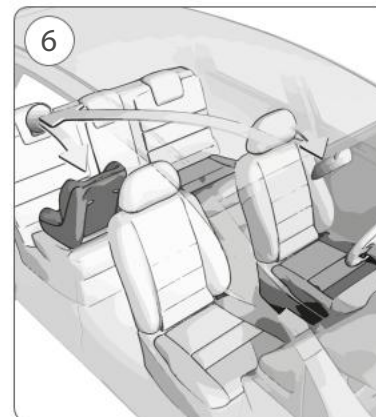
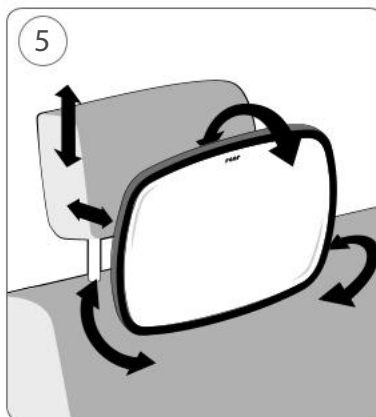
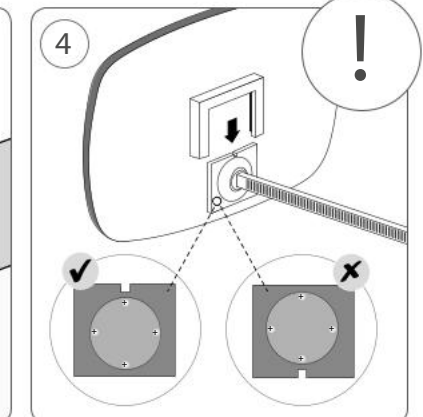
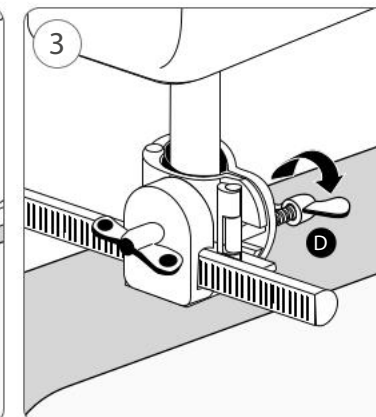
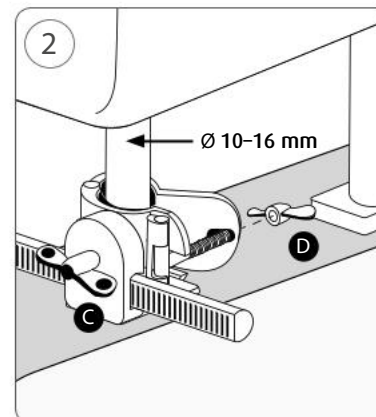
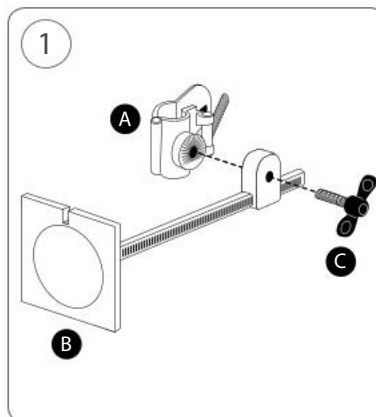
NL **Montage**

CZ **Montáž**

PL **Montaż**

RO **Montaj**

GR **Συναρμολόγηση**



Notice d'utilisation

FR

BabyView // Art. Núm.: 86031

Avant le montage et l'usage, lisez attentivement le mode d'emploi. Sinon, les fonctions de sécurité de l'article peuvent être restreintes. Conservez le mode d'emploi afin de pouvoir le relire ultérieurement.

Consignes de sécurité :

- Cet article n'est pas un jouet ! Veuillez n'utiliser cet article que pour l'usage auquel il est destiné.
- N'utilisez pas ce produit en cas de composants endommagés.
- Veuillez toujours contrôler la fixation correcte et le bon fonctionnement de l'article. (7)
- Enlever le film de protection avant la première utilisation. (8)

Attention : Lors du montage, s'assurer que la tige de pivot faisant saillie vers l'arrière ne présente aucun risque de blessure pour les personnes éventuellement assises derrière (par exemple pour les voitures à 7 places). S'assurer, pour les petites voitures, que la tige de pivot ne touche pas la vitre arrière

Nettoyage :

Pour le nettoyage, utiliser un chiffon doux humide ou un nettoyeur pour vitres.

Veuillez conserver le reçu d'achat, la notice d'utilisation et la référence de l'article. Vous pouvez exclusivement faire valoir votre garantie et toute revendication dans le cadre de la garantie auprès du commerçant.

Návod k použití

CZ

BabyView // Artikl č.: 86031

Před montáží a použitím si pečlivě přečtěte tento návod k použití. Bezpečnostní funkce výrobku by se jinak mohla narušit. Návod pečlivě uschovejte pro pozdější potřebu.

Bezpečnostní pokyny:

- Tento výrobek není hračka! Používejte výrobek pouze ke stanovenému účelu.
- Projeví-li se nějaká závada, výrobek již nepoužívejte.
- Zkontrolujte vždy správné upevnění a funkčnost výrobku. (7)
- Před použitím odstraňte ze zrcátka ochrannou fólii. (8)

Pozor: Při montáži se ujistěte, že kloubová tyč vyčnívající dozadu nepředstavuje nebezpečí zranění pro osoby, které případně sedí za ní (např. u sedmimístných vozidel). Zajistěte, aby se kloubová tyč u malých vozů nedotýkala zadního skla.

Čištění:

K čištění použijte měkký, vlhký hadřík nebo čistič na sklo.

Uschovejte, prosím, doklad o koupi, návod k použití a číslo výrobku. Záruční nároky nebo nároky v rámci garance je nutno řešit výlučně s obchodníkem.

Istruzioni per l'uso

IT

BabyView // Art. Nr.: 86031

Pregasi conservare la ricevuta d'acquisto, le istruzioni d'uso e il numero d'articolo. Per diritti di garanzia o promesse della garanzia inclusa nel prodotto, rivolgersi esclusivamente al venditore.

Avvisi di sicurezza:

- Questo prodotto non è un giocattolo! Utilizzare l'articolo solo per l'uso previsto.
- Non utilizzarlo se difettoso.
- Controllare sempre il corretto posizionamento e la funzionalità dell'articolo. (7)
- Rimuovere la pellicola protettiva dallo specchietto. (8)

Attenzione: Nella fase di montaggio accertarsi che l'asta snodata sporgente all'indietro non costituisca alcun pericolo per le eventuali persone sedute (per es. nel caso di auto a 7 posti). Nel caso di auto di piccole dimensioni, controllare che l'asta snodata non tocchi il lunotto posteriore.

Pulizia:

Per la pulizia utilizzare un panno morbido e umido oppure un detergente per vetri.

Pregasi conservare la ricevuta d'acquisto, le istruzioni d'uso e il numero d'articolo. Per diritti di garanzia o promesse della garanzia inclusa nel prodotto, rivolgersi esclusivamente al venditore.

Instrukcja obsługi

PL

BabyView // Nr art.: 86031

Przed montażem i użyciem należy dokładnie przeczytać instrukcję użytkowania. Niestosowanie się do instrukcji użytkowania może ograniczyć bezpieczeństwo produktu. Należy zachować niniejszą instrukcję użytkowania dla przyszłych zastosowań.

Wskazówki dotyczące bezpieczeństwa:

- niniejszy produkt nie jest zabawką! Należy go używać do celu zgodnego z przeznaczeniem.
- W przypadku podejrzenia o wady nie użytkować.
- Należy zawsze sprawdzić prawidłowe zamocowanie i działanie produktu. (7)
- Przed pierwszym użyciem zdjąć z lusterka folię ochronną. (8)

Uwaga: Należy upewnić się przy montażu, że wystający z tyłu drążek przegubowy nie stanowi zagrożenia dla osób mogących siedzieć za nim (np. w przypadku samochodów o 7 siedzeniach). Należy zadbać o to, aby w małym samochodzie drążek przegubowy nie dotykał tylnej szyby.

Czyszczenie:

Do czyszczenia używać miękkiej, wilgotnej ściereczki lub płynu do mycia szyb.

Należy zachować dowód zakupu, instrukcję obsługi i numer artykułu. Roszczeń z tytułu rękojmi lub gwarancji można dochodzić wyłącznie od sprzedawcy.

Manual de uso

ES

BabyView // N° d'art.: 86031

Para garantizar la seguridad y el uso correcto de este artículo, lea atentamente estas instrucciones de uso antes de instalar y utilizar el artículo y consérvelas para futuras consultas.

Advertencias de seguridad:

- Este artículo no es un juguete. Utilice el artículo únicamente para su finalidad prevista.
- En caso de que el artículo presente daños o desperfectos, no lo utilice.
- Controle que esté bien asentado y que el artículo funcione correctamente. (7)
- Antes del primer uso retire la lámina protectora. (8)

Atención: Atención: Cerciórese durante el montaje que la barra articulada no represente ningún peligro de lesión para personas sentadas detrás de la misma (p. ej. para coches con 7 asientos). Asegúrese que la barra articulada no toque la ventana trasera en coches pequeños.

Limpieza:

Utilice para la limpieza un paño suave y húmedo o un limpiador de cristales.

Conserve el ticket de compra, las instrucciones de uso y el número del artículo. Las prestaciones de la garantía o las posibles reclamaciones derivadas de una promesa de garantía serán efectuadas únicamente según lo estipulado por el comercio en el que adquirió este artículo.

Instruciuni de utilizare

RO

BabyView // Nr. art.: 86031

Citiți cu atenție acest manual de utilizare înainte de montare și folosire. În caz contrar, funcția de securitate a articolului ar putea fi afectată. Păstrați instrucțiunile pentru consultare ulterioară.

Instrucțiuni de siguranță:

- Acest articol nu este o jucărie! Utilizați articolul numai în scopul prevăzut.
- A nu se utiliza dacă există semne de deteriorare.
- Verificați întotdeauna așezarea corectă și funcționarea corespunzătoare a articolului. (7)
- Înainte de prima folosire, desfaceți folia de protecție de pe oglindă. (8)

Atenție: În timpul montării, asigurați-vă că tijele articulate proeminente nu reprezintă un risc de accidentare pentru posibilele persoane care stau pe bancheta din spate (de exemplu în cazul mașinilor cu 7 locuri). În cazul mașinilor mici, asigurați-vă că tijele articulate nu ating luneta.

Curățarea:

Pentru curățare folosiți o lavetă moale, umezită sau o raclă pentru geam.

Păstrați bonul fiscal, instrucțiunile de utilizare și numărul articolului. Cererile de garanție sau alte pretenții referitoare la garanție trebuie să fie stabilite exclusiv cu comerciantul.

Gebruiksaanwijzing

NL

BabyView // Art. nr.: 86031

Leest u alstublieft deze gebruiksaanwijzing voor de montage en het gebruiken zorgvuldig door. De veiligheidsfunctie van het artikel zou anders zorgvuldig worden aangetast. Bewaar de handleiding om later na te slaan.

Veiligheidstips:

- Dit product is geen speelgoed! Gebruik het product alleen voor het beoogde doel.
- Bij een teken van een defect niet gebruiken.
- Controleer altijd de juiste pasvorm en goede functionaliteit van het artikel. (7)
- Voor het eerste gebruik de beschermfolie van de spiegel verwijderen. (8)

Attentie: Verzekeer u ervan dat bij de montage, dat de naar achter uitstekende scharnierende stang geen verwondingsgevaar voor de eventueel erachter zittende personen (bijv. bij 7 zitplaatsen) levert. Zorg ervoor dat bij kleine auto's de scharnierende stang niet de achterruit raakt.

Reiniging:

Gebruik voor het reinigen een zachte, vochtige doek of glasreiniger.

Bewaar alstublieft de kassabon, gebruiksaanwijzing en het artikelnummer. Garantieclaims of claims basierend op garantiebeloftes worden uitsluitend door de handelaar afgehandeld.

ΟΔΗΓΙΕΣ

GR

BabyView // Αρ. προ.: 86031

Πριν από τη συναρμολόγηση και τη χρήση θα πρέπει να διαβάσετε με προσοχή το εγχειρίδιο χρήσης. Διαφορετικά ενδέχεται να επηρεαστεί η ασφαλής λειτουργία του προϊόντος. Φυλάξτε με προσοχή το εγχειρίδιο, ώστε να μπορείτε να το συμβουλευτείτε μελλοντικά.

Υποδείξεις ασφαλείας:

- Αυτό το προϊόν δεν είναι παιχνίδι! Χρησιμοποιείτε το προϊόν μόνο για το σκοπό για τον οποίο προορίζεται.
- Απαγορεύεται η χρήση εφόσον υπάρχουν ελαττώματα.
- Ελέγχετε πάντα τη σωστή εφαρμογή και τη λειτουργική κατάσταση του προϊόντος. (7)
- Πριν από την πρώτη χρήση πρέπει να αφαιρέσετε από τον καθρέπτη την προστατευτική μεμβράνη. (8)

Προσοχή: Βεβαιωθείτε κατά τη συναρμολόγηση ότι ο αρθρωτός σύνδεσμος που εξέχει προς τα πίσω δεν αποτελεί κίνδυνο για την ασφάλεια των ατόμων που ενδεχομένως κάθονται από πίσω (π.χ. σε 7θέσια). Σε περίπτωση μικρού αυτοκινήτου, εξασφαλίστε ότι ο αρθρωτός σύνδεσμος δεν ακουμπάει το οπίσθιο τζάμι του αυτοκινήτου.

Καθαρισμός:

Για τον καθαρισμό χρησιμοποιήστε ένα μαλακό, υγρό πανί ή καθαριστικό τζαμιών.

Φυλάξτε την απόδειξη αγοράς, το εγχειρίδιο χρήσης και τον κωδικό του προϊόντος. Για οποιαδήποτε αξίωση στο πλαίσιο της εγγύησης ή αξιώσεις υπό δεσμεύσεις εγγύησης, απευθύνεστε αποκλειστικά στον έμπορο από τον οποίο αγοράσατε το προϊόν.