

DE - WICHTIG: Für spätere Verwendung aufbewahren. Sorgfältig lesen.

GB - IMPORTANT: Keep for future reference. Read carefully.

ES - IMPORTANTE: Conservar para un futuro uso. Lea detenidamente.

IT - IMPORTANTE: Conservare per riferimento futuro. Leggere attentamente.

FR - IMPORTANT: A conserver en vue d'une utilisation ultérieure. Lire attentivement.

DE ByMySide Bettgitter
<ul style="list-style-type: none">geeignet für Kinder im Alter von 18 Monaten bis 5 Jahren geeignet nur für Kinder, die ohne Hilfe in das Bett hinein-/ hinausklettern können geeignet für Matratzenstärken von 10 bis 30 cm bei randlosen Betten unbedingt das belliegende Gurtsystem verwenden, um ein Vorrutschen des Gitters zu verhindern nicht geeignet für Etagen-/höher 600 mm über dem Boden) und Wasserbetten, Luftmatratzen und Feldbetten Für Boxspringbetten kann das Bettgitter mit Gurtsystem nur verwendet werden, wenn die Matratze über den Gitterfüßen zwischen 10 und 30 cm dick ist. Das Bettgitter kann kein Gitterbett und dessen Sicherheit ersetzen. geeignet für Matratzenlängen (45010: 150–200cm / 45020: 180–210 cm) nur für den Hausgebrauch nicht geeignet für Senioren alle Steckverbindungen müssen ordnungsgemäß mit den Verriegelungsknöpfen eingerastet sein dieser Artikel ist kein Spielzeug; stellen Sie sicher, dass Ihr Kind nicht damit spielt, es als Kletterhilfe oder Leiter zweckentfremdet das Bettgitter schützt Ihr Kind im Schlaf vor dem Herausrollen aus dem Bett; es ist kein Kletterschutz überprüfen Sie regelmäßig Funktion und festen Halt des Bettgitters die Matratze muss passgenau im Bett liegen; es darf keine Lücke zwischen Matratze und Bettrand geben neben dem Bettgitterrahmen kann bei sehr weichen Matratzen eine Lücke entstehen; diese muss abgedeckt werden, damit keine Einklemmgefahr für das Kind besteht Material: Metallrohre, Polyester-Bezug <p>WARNUNG! Benutzen Sie das Bettgitter nicht mehr, wenn einzelne Teile gebrochen, zerrissen oder beschädigt sind oder fehlen! Verwenden Sie nur vom Hersteller empfohlene Ersatzteile! Benutzen Sie niemals mehr als eine Matratze im Bett!</p>

ES ByMySide barrera de cama
<ul style="list-style-type: none">para niños de 18 meses a 5 años apto sólo para niños que puedan subir y bajar de la cama sin ayuda apto para grosores de colchones comprendidos entre 10 y 30 cm en caso de camas sin borde, es imprescindible utilizar el sistema de correas suministrado para evitar deslizarse que se deslice la barrera no es adecuada para literas (con una altura mayor de 600 mm sobre el piso), para colchones de agua, para colchones de inflar y para camillas desmontables en las camas boxspring es posible utilizar barandillas para camillas solamente en unión de un sistema de cinturones de seguridad si el grosor del colchón en la región de las piernas oscila entre 10 y 30 cm la barandilla en la cuna no puede sustituir a la cuna clásica con rejillas y no es tan segura como la misma adecuada para un colchón de una longitud desde (45010: 150–200 cm / 45020: 180–210 cm) solamente para el uso doméstico no es apropiada para personas de avanzada edad todas las uniones insertables deben de estar correctamente fijadas con los botones de bloqueo el artículo no es un juguete; asegúrese de que su hijo no juegue con él y que no lo use como ayuda para subir o escalar la barrera protege a su hijo contra una caída de la cama mientras duerme, no es una protección anti-subida compruebe regularmente el funcionamiento y la fijación estable de la barrera el colchón debe estar colocado de forma exacta en la cama, no debe haber espacios entre el colchón y el borde de la cama en caso de colchones muy blandos puede generarse un espacio junto al marco de la barrera; este debe cubrirse para que no exista un peligro de atrapamiento para el niño materiales: tubos de metal, tensado de poliéster <p>¡Avios! Deje de utilizar la barrera si piezas individuales de esta están rotas, desgarraras, dañadas o si faltan. Utilice únicamente las piezas de recambio recomendadas por el fabricante. ¡Nunca utilice más de un colchón en la cama!</p>

NL - VOORNAAM: Bewaren voor het later gebruik. Nauwlettend lezen.

DK - VIGTIG: Opbevares til senere brug. Læses omhyggeligt.

GR- ΣΗΜΑΝΤΙΚΟ: Φυλάξτε για μελλοντική χρήση. Διαβάστε προσεκτικά.

PL - WAŻNY: Zachować w celu późniejszego skorzystania. Uważnie przeczytać.

CZ - DŮLEŽITÝ: Ušchovat pro pozdější použití. Čtěte pozorně.

GB ByMySide bed rail
<ul style="list-style-type: none">for children from 18 months to 5 years only suitable for children who are able to climb in and out of bed unaided suitable for mattress heights between 10 and 30 cm for beds with a flat base, the enclosed straps must be used to prevent the bed guard from moving not appropriate for bunk (more than 600 mm above the floor) and water beds, inflatable mattresses and camp beds for boxspring beds, the bed rail can only be used together with the belt system if the mattress thickness in the leg area is between 10 and 30 cm the bed rail cannot replace a classic crib with bars and is not as safe appropriate for mattresses from (45010: 150–200 cm / 45020: 180–210 cm) in length for home use only not appropriate for seniors all push fit fittings must properly latch into place with the lock buttons this product is not a toy; make sure that your child does not play with it or use it as a climbing aid or ladder the bed guard is intended to stop your child from falling out of bed at night; it is not a climbing protection check regularly to ensure that the bed guard is fully functional and firmly in place the mattress must fit precisely onto the bed frame, so that there is no gap between the mattress and the edge of the bed if used with a very soft mattress, there might be a gap between the bed frame and the bed guard; this must be covered to prevent a trapping hazard material: metal tubes, olyester cover <p>Caution! Do not use the bed guard if parts are broken, torn, damaged or missing! Only use spare parts recommended by the manufacturer! Never use more than one mattress per bed!</p>

IT ByMySide barriera letto
<ul style="list-style-type: none">per bambini a 18 mesi fino ai 5 anni adatto solo per i bambini in grado di salire e scendere da soli dal proprio lettino idoneo per i materassi con lo spessore da 10 fino a 30 cm per impedire lo scivolamento della sponda, per i letti senza bordo, è necessario usare il sistema di ritenuta fornito in dotazione! non è adatta per letti a castello (più alti di 600 mm dal pavimento) e per letti ad acqua, materassi gonfiabili e brande riepiegabili in caso di letti boxspring si può usare la sponda letto solo insieme al sistema di cinture nel caso lo spessore del materasso nella zona dei piedi sia tra 10 e 30 cm la sponda letto non può sostituire il classico letto con rastrelliera e non è così sicuro come quest'ultimo adatta per materassi di lunghezza da (45010: 150–200 cm / 45020: 180–210 cm) solo per uso domestico non è adatta per gli anziani tutti i fissaggi devono essere regolarmente bloccati con i rispettivi dispositivi di bloccaggio questo prodotto non è un giocattolo; assicurarsi che il bambino non giochi con il prodotto né lo utilizzi come punto di appoggio per arrampicarsi o come scala la sponda serve per trattener e il bambino ed impedir che possa cadere dal suo letto durante il sonno, non è un parasalita verificare regolarmente la funzione e la posizione salda della sponda il materasso deve avere la misura idonea per il letto, non deve esserci nessun spazio tra il materasso ed il bordo del letto in caso di materassi particolarmente morbidi, a fianco della struttura della sponda potrebbe formarsi una fessura che deve essere coperta, in modo da eliminare il pericolo di schiacciamento del bambino materiale: tubo metallico, rivestimento in poliestere <p>Avvertimento! Non utilizzare più la sponda in assenza di uno dei componenti oppure con un componente rotto, lacerato o danneggiato! Usare solo pezzi di ricambio originali raccomandati dal costruttore! Non usare mai più di un materasso per il lettino!</p>

DK ByMySide sengegitter
<ul style="list-style-type: none">for børn fra 18 måneder til 5 år kun egnet til børn, der kan komme ind/ud af sengen uden hjælp anvendes til madrastykkelsen på 10 til 30 cm ved senge uden kant skal det vedlagte selesystem anvendes for at forhindre at sengehesten glider uegnet for køjesenger (højere end 600 mm over gulvet), vandsenger, luftmadrasser eller campingsenger bruges sengeheste med selesystem på en boxspringbed, må madrastykkelsen være på 10 til 30 cm. sengeheste er ikke erstatning for barneseng og den sikkerhed det giver egnet til madraslængder fra (45010: 150–200cm / 45020: 180–210 cm) kun til brug i husholdning ikke egnet til seniorer alle forbindelser skal være korrekt gået i hak med låseknapperne produktet er intet legetøj; sørg for at dit barn ikke leger med det eller bruger det som klatrehjælp eller stige sengehesten beskytter dit barn mod at falde ud af sengen mens det sover, der er intet klatreværn kontroller regelmæssigt sengehestens funktion og filsering madrassen skal ligge præcist inde i sengen, der må ikke være afstand mellem madras og sengekant ved siden af sengehestens ramme kan der ved meget bløde madrasser opstå et hul, der skal afdækkes, så barnet ikke kan komme i klemme materiale: metalrør, polyesterhyser

Advarsel! Sengehesten må ikke længere anvendes, hvis enkelte dele er brudt, revet over, er beskadiget eller mangler helt! Der må kun anvendes de reservedele, der anbefales af producenten! Brug aldrig mere end en madras i sengen!

FR ByMySide barrière de lit

<ul style="list-style-type: none">pour les enfants de 18 mois à 5 ans approprié uniquement aux enfants pouvant sortir du lit / grimper dans le lit sans aucune aide convient aux matelas entre 10 à 30 cm d'épaisseur pour les lits sans cadre, utiliser impérativement le système de sangle de maintien joint, afin d'éviter un glissement vers l'avant de la barrière de lit ne convient pas aux lits superposés (plus de 600 mm au-dessus du niveau du sol), aux lits à eau, aux matelas gonflables et aux lits de camp dans le cas des lits box spring, il n'est possible d'utiliser la barrière de lit que combinée avec un système de sangles de maintien, à condition que l'épaisseur du matelas dans la zone des pieds soit comprise entre 10 et 30 cm la barrière de lit ne remplacera jamais un lit classique équipé d'une grille et elle ne sera jamais aussi sûre conçu pour des matelas d'une longueur comprise entre (45010: 150–200cm / 45020: 180–210 cm) conçu uniquement pour une utilisation domestique ne convient aux séniors tous les connecteurs mâle-femelle doivent être dûment insérés dans les boutons de verrouillage cet article n'est pas un jouet; assurez-vous que votre enfant ne joue pas avec et qu'il ne le détoume pas de son usage en l'utilisant comme outil d'escalade ou échelle de lit la barrière de lit protège votre enfant afin qu'il ne chute pas du lit pendant son sommeil, il ne s'agit pas d'une protection contre l'escalade vérifiez régulièrement l'état de fonctionnement et la fixation solide de la barrière de lit la position du matelas doit être adaptée exactement au lit, il ne doit y avoir aucun espace entre le matelas et le cadre du lit pour les matelas très mous, il peut y avoir un espace à côté de la barrière de lit, celui-ci doit être recouvert afin d'empêcher tout risque de coincement de l'enfant matériau: tubes métalliques, entoilage en polyester

Alerte! N'utilisez plus la barrière de lit si une pièce est cassée, fissurée, endommagée ou manquante! N'utilisez que les pièces de rechange recommandées par le fabricant ! N'utilisez jamais plus qu'un matelas dans le lit !

PL ByMySide barierka ochronna do łózka
<ul style="list-style-type: none">dla dzieci od 18 m-cy do 5 lat nadaje się wyłącznie dla dzieci, które potrafią samodzielnie wejść i wyjść z łóżeczka nadaje się do materaców o grubości od 10 do 30 cm przy bezkrawędziowych łózkach należy koniecznie zastosować dołączony system pasów w celu zapobiegnięcia przesunięcia się barierki do przodu nie nadaje się do łóżek piętrowych (wyższych niż 600 mm nad podłogą) i łóżek wodnych, nadmuchiwaných materacy i łóżek składanych w przypadku łózek boxspring można użyć barierki na łóżeczko tylko wspólnie z systemem pasów, jeżeli grubość materaca w okolicy nóg waha się między 10 i 30 cm barierka na łóżeczko nie może zastąpić klasycznego łóżeczka z kratami i nie jest tak bezpieczna przeznaczone do materacy o długości od (45010: 150–200cm / 45020: 180–210 cm) tylko do użytkowania w gospodarstwie domowym nie nadaje się dla seniorów wszystkie połączenia wykrowe muszą być prawidłowo zazębione w przyciskach blokujących niniejszy artykuł nie jest zabawką, należy zadbać o to, aby parstwo dziecko nie bawiło się barierką oraz nie używało jej niezgodnie z przeznaczeniem jako pomocy do wspniania lub drabinki barierka do łózka chroni państwa dziecko podczas snu przed wypadnięciem z łózka, nie stanowi ona ochrony przed wspinaniem należy regularnie sprawdzać funkcjonowanie i stabilne umocowanie barierki do łózka materac musi być dokładnie umieszczony w łózku, nie może być żadnej przerwy między materacem a krawędzią łózka w przypadku bardzo miękkich materaców może dojść do powstania luki obok ramy barierki, przerwę tę należy przykryć w celu zapobiegnięcia niebezpieczeństwu zakleszczenia się dziecka materiał: metalowe rurki, poliester

Warnuki! Nie należy nigdy używać barierki, jeżeli jej pojedyncze części są pęknięte, rozzerwane, uszkodzone lub brak jest tych części! Należy używać wyłącznie części zapasowych, zalecanych przez producenta! Nie należy nigdy używać więcej niż jednego materaca w łózku!

NL ByMySide bedhekje
<ul style="list-style-type: none">voor kinderen van 18 maanden tot 5 jaar alleen geschikt voor kinderen die zonder hulp in /uit het bed kunnen klimmen geschikt voor matrasdiktes van 10 tot 30 cm bij een bed zonder rand is het absoluut nodig het bijgeleverde riemensysteem te gebruiken om het schuiven van het bedhek te vermijden niet geschikt voor stapelbedden (hoger dan 600 mm boven de vloer) en waterbedden, opblaasmatras-en en vouwbedden bij boxsprings kan het bedhekje alleen tegelijk met een riemsysteem worden gebruikt, mits de matrasdikte ter hoogte van de benen tussen de 10 en 30 cm ligt het bedhekje kan geen klassiek kinderbedje met spijlen vervangen en is niet even veilig geschikt voor matrassen met een lengte van (45010: 150–200cm / 45020: 180–210 cm) uitsluitend voor huishoudelijk gebruik niet geschikt voor senioren alle insteekverbindingen moeten met de vergrendelingsknopen goed vastgeklikt worden het product is geen speelgoed; zorg ervoor dat uw kind er niet mee speelt of deze voor een ander doel gebruikt, bijv. als klimhulp of ladder het bedhek beschermt uw kind tijdens zijn slaap tegen het uit het bed vallen, het is geen bescherming bij het klimmen controleer regelmatig de functie en de stevige bevestiging van het bedhek de matras moet exact passen in het bed, er mag geen vrije ruimte tussen de matras en de bedrand zijn naast het bedhek frame mag er bij zeer zachte matrassen een vrije ruimte ontstaan, die afgedekt moet worden zodat er geen inklemgevaar voor het kind ontstaat materiaal: metalen buizen, polyester bekleding

Waarschuwing! Gebruik het bedhek niet meer als de afzonderlijke onderdelen gebroken, ge-scheurd of beschadigd zijn of als zij ontbreken! Gebruik slechts de door de fabrikant aanbevolen vervangende-len! Gebruik nooit meer dan één matras in het bed!

GR ByMySide Πλέγμα κρεβατιού
<ul style="list-style-type: none">για παιδιά άπό 18 μηνών έως 5 ετών κατάλληλη μόνο για παιδιά τα οποία μπορούν να ανεβαίνουν στο κρεβάτι τους και να κατεβαίνουν από αυτό χωρίς βοήθεια κατάλληλη για στρώματα πάχους από 10 έως 30 εκ για κρεβάτια χωρίς πλαίσιο, χρησιμοποιήστε το παρεχόμενο σύστημα ιμάντων για την αποφυγή μετατόπισης της προστατευτικής μπάρας δεν είναι κατάλληλα για σαπέδου (πλάνο από 600 mm από το πάτωμα) και στρώματα νερού, φουσκωτά στρώματα και πυσσομένο κρεβάτια για τα κρεβάτια boxspring μπορεί να χρησιμοποιηθεί προστατευτική μπάρα κρεβατιού μόνο μαζί με το σύστημα ιμάντων, εφόσον το πάχος του στρώματος στην περιοχή των ποδιών είναι μεταξύ των 10 και 30 cm η προστατευτική μπάρα του κρεβατιού δε μπορεί να αντικαταστήσει το κλασικό βρεφικό κρεβατάκι με πλέγματα και έτσι δεν είναι τόσο ασφαλές κατάλληλη για στρώματα μήκους από (45010: 150–200cm / 45020: 180–210 cm) μόνο για χρήση σε ιδιωτικές κατοικίες δεν είναι κατάλληλη για ηλικιωμένους όλες οι χυμειτές συνδέσεις πρέπει να ασφαλιστούν σωστά με το κουμπιά ασφαλίσης το προϊόν δεν είναι παιχνίδι, βεβαιωθείτε ότι το παιδί σας δεν τη χρησιμοποιεί καταχρηστικά ως παιχνίδι, βοήθημα αναρρίχησης ή σκάλα η προστατευτική μπάρα προστατεύει το παιδί σας από πτώση από το κρεβάτι κατά τη διάρκεια του ύπνου, δεν αποτελεί προστατευτικό αναρρίχησης ελέγχετε τακτικά τη σωστή λειτουργία και τη σφιχτή στερέωση της προστατευτικής μπάρας το στρώμα πρέπει να εφαρμόζεται ακριβώς στο κρεβάτι, ώστε να μην υπάρχει κανένα άνοιγμα στο στρώμα και το πλαίσιο του κρεβατιού γύρω από το πλαίσιο της προστατευτικής μπάρας, ενδέχεται να δημιουργηθεί κενό, όταν το στρώμα είναι πολύ μαλακό, αυτό θα πρέπει να καλύπτεται καταλλήλως, ώστε να αποτρέπεται ο κίνδυνος τραυματισμού του παιδιού Υλικό: μεταλλικές ράβδοι, πολυεστέρας <p>ΣΗΜΑΝΤΙΚΟ Χρησιμοποιείτε μόνο τα ανταλλακτικά εξαρτήματα που συνιστά ο κατασκευαστής! Μην χρησιμοποιείτε ποτέ περισσότερα από ένα στρώματα στο κρεβάτι!</p>

CZ ByMySide zábrana na postýlku
<ul style="list-style-type: none">pro děti od 18 měsíců do 5 let vhodné pouze pro děti, které umějí vylézt do postýlky / vylézt z postýlky bez pomoci vhodné pro matraci o tloušťce od 10 do 30 cm u postýlky bez rámu vždy použijte příložený systém pásů pro zabránění posunutí zábrany není vhodná pro patroně (výše než 600 mm nad podlahou) a vodní postele, nafukovací matrace a skládací lůžka u boxspring lůžek lze použít zábranu na postýlku pouze společně se systémem pásů, pokud se tloušťka matrace v oblasti nohou pohybuje mezi 10 a 30 cm zábrana na postýlku nemůže nahradit klasickou postýlkuš mřížkami a není tak bezpečná vhodná pro matrace o délce od (45010: 150–200cm / 45020: 180–210 cm) pouze pro použití v domácnosti není vhodná pro seniory všechny spojovací prvky musí řádně zapadnout do pojistných tlačítek výrobek není hračkou, zajištěte, aby si s výrobkem vaše dítě nehralo, nepoužívalo jej jako pomůcku ke šplhání nebo jako žebřík zábrana chrání vaše dítě během spánku před vypadnutím z postýlky, nezabraňuje vašemu dítěti vědomě vylézt pravidelně kontrolujte funkci a pevné usazení zábrany matrace musí být rozměrově přesně vhodná pro příslušnou postýlku, mezi matrací a okrajem postele nesmí být žádná mezera mezi rámem postele a zábranou může u velmi měkkých matrací vzniknout mezera, ta musí být zakryta z důvodu zabránění uvznutí dítěte materiál: kovové trubky, polyester potahem

Výstraha! Zábranu nepoužívejte, pokud jsou některé ze součástí zlomeny, roztrženy nebo poškozeny nebo v případě jejich absence! Používejte pouze náhradní díly doporučené výrobcem! V postýlce nikdy nepoužívejte více než jednu matraci!

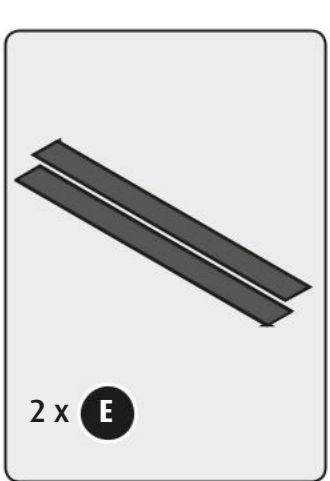
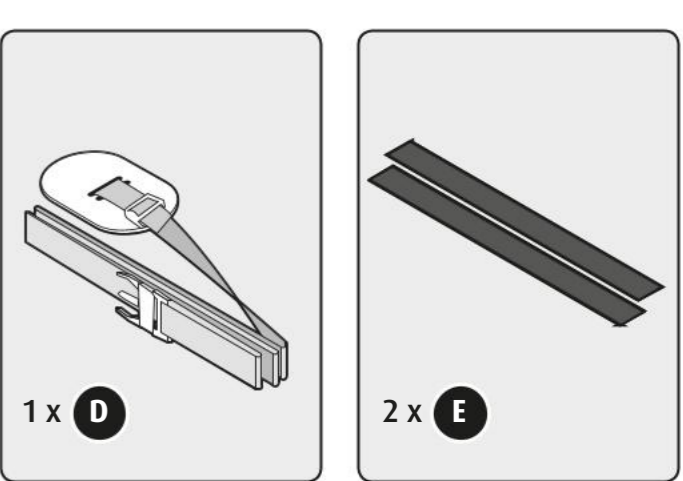
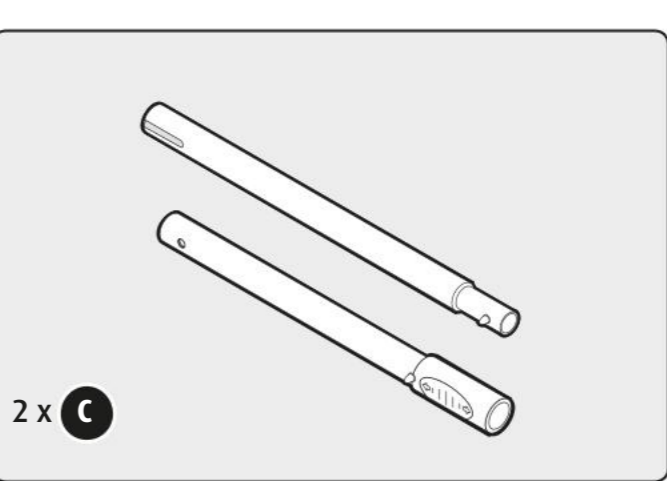
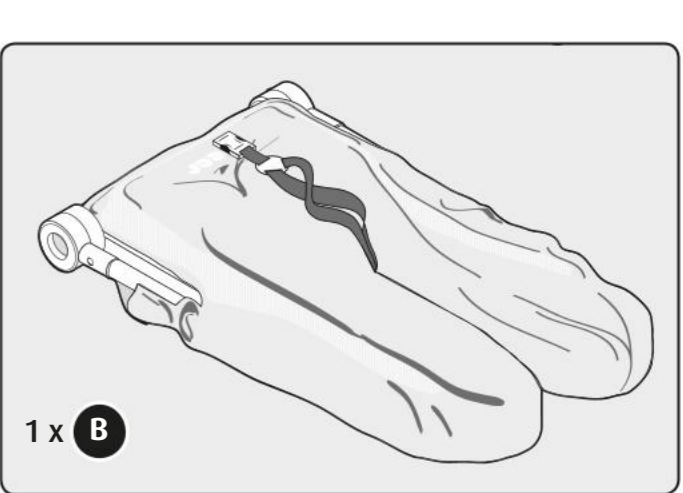
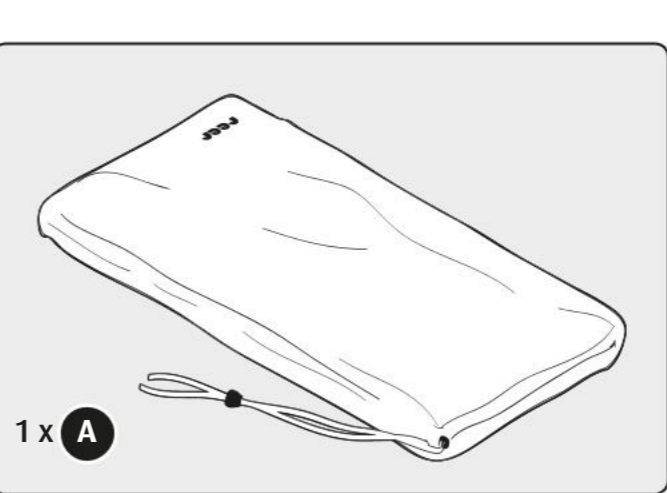
ByMySide Bettgitter
Art.Nr. 45010 Bettgitter ca. L 100 cm x H 50 cm
Art.Nr. 45020 Bettgitter ca. L 150 cm x H 50 cm

GEBRAUCHSANLEITUNG

GB Instructions for use • **ES** Manual de uso • **IT** Istruzioni per l’uso • **FR** Notice d’utilisation • **NL** Gebruiksaanwijzing

DK Brugsvejledning • **GR** ΟΔΗΓΙΕΣ • **PL** Instrukcja obsługi • **CZ** Návod k použití

DE Lieferumfang • GB Scope of supply • ES Volumen de suministro • IT Istruzioni d’uso • FR Contenu de la livraison
NL Leveringsomvang • DK Leverancer • GR Περιεχόμενα συσκευασίας • PL Zakres dostawy • CZ Rozsah dodávky



DE Bitte Kaufbeleg, Gebrauchsanleitung und Artikelnummer aufbewahren. Gewährleistungsansprüche oder Ansprüche aus Garantieversprechen sind ausschließlich mit dem Händler abzuwickeln.

ES Conserve el ticket de compra, las instrucciones de uso y el número del artículo. Las prestaciones de la garantía o las posibles reclamaciones derivadas de una promesa de garantía serán efectuadas únicamente según lo estipulado por el comercio en el que adquirió este artículo.

FR Veuillez conserver le reçu d’achat, la notice d’utilisation et la référence de l’article. Vous pouvez exclusivement faire valoir votre garantie et toute revendication dans le cadre de la garantie auprès du commerçant.

DK Opbevar venligst kvitteringen fra købet, brugsanvisningen og varenummeret. Garantikrav eller krav fra en forlænget garanti skal udelukkende afvikles gennem forhandleren.

PL Proszę przechować dowód zakupu, instrukcje obsługi i numer artykułu. Prawa gwarancyjne lub roszczenia płynące z gwarancji należy omawiać wyłącznie ze sprzedającym.

GB Please keep the purchase document, instructions for use and article number safe. Guarantee claims or other warranty claims must be arranged exclusively with the retailer.

IT Pregasi conservare la ricevuta d’acquisto, le istruzioni d’uso e il numero d’articolo. Per diritti di garanzia o promesse della garanzia inclusa nel prodotto, rivolgersi esclusivamente al venditore.

NL Neem alstublieft de gebruiksaanwijzingen en veiligheidsinstructies aan de binnenkant van de verpakking in acht.

GR Φυλάξτε την απόδειξη αγοράς, τις οδηγίες χρήσης και τον κωδικό είδους. Για οποιαδήποτε αξίωση στο πλαίσιο της εγγύησης ή αξιώσεις υπό δεσμεύσεις εγγύησης, απευθύνστε αποκλειστικά στον έμπορο από τον οποίο αγοράσατε το προϊόν.

CZ Ušchovejte si pokladní stvrženku a číslo artiklu. Nároky z ručení nebo nároky z příslibené záruky se dojednávají jen s příslušným obchodníkem.

DE Sicherheitsanweisung

Achtung! Um Strangulierungsgefahr vorzubeugen, muss zwischen den Enden des Bettgitters und den Enden des Kopf-/ Fußteils des Bettes mindestens 25 cm Platz sein! Das Bettgitter sollte so platziert werden, dass die Außenkante des Bettgitters sich auf der Höhe der Schultern Ihres Kindes befindet. Es dürfen keine Spalte zwischen Gitter und anderen Teilen entstehen, die zwischen 11 und 23 cm breit sind, da sonst Verletzungsgefahr für Hals und Kopf besteht.

GB Safety instructions

Caution! To prevent the risk of strangulation, there must be at least 25 cm space between the end of the bed guard and the head/foot of the bed! Position the bed guard so that its outer edge is in line with the child's shoulder. There must be no gaps of between 11 and 23 cm width between the bed guard and other parts, as this constitutes a trapping hazard for head and neck.

ES Instrucciones de seguridad

¡Atención! Para evitar un peligro de estrangulamiento, entre los extremos de la barrera y los extremos de la parte de la cabeza/los pies de la cama debe haber un espacio de 25 cm como mínimo. La barrera debería colocarse de tal modo que el borde exterior de esta se encuentre a la altura de los hombros de su hijo. Entre la barrera y otras partes no deben generarse espacios que tengan una anchura comprendida entre 11 y 23 cm, ya que ello entraña un peligro de lesión para el cuello y la cabeza.

IT Avvertenza di sicurezza

Attenzione! Per impedire il pericolo di strangolamento, tra le estremità della sponda e la testiera e pediera del letto, deve esserci uno spazio di almeno 25 cm! La sponda deve essere posizionata, cosicché il bordo esterno della stessa si trovi all'altezza delle spalle del bambino. Tra la sponda e le altre parti deve esserci una fessura di larghezza compresa tra 11 e 23 cm, in modo da prevenire il pericolo di lesioni alla testa e al collo.

FR Consignes de sécurité

Attention! Pour prévenir tout danger d'étranglement, il faut qu'il y ait un intervalle minimal de 25 cm entre le bord de la barrière de lit et les extrémités de la tête et du pied du lit! La barrière de lit doit être placée de sorte que le bord extérieur de la barrière de lit se trouve au niveau des épaules de votre enfant. Il ne doit subsister aucun espace compris entre 11 et 23 cm de large entre la barrière de lit et les autres éléments, sans quoi il existe un risque de blessure pour le cou et la tête.

NL Veiligheidsaanwijzing

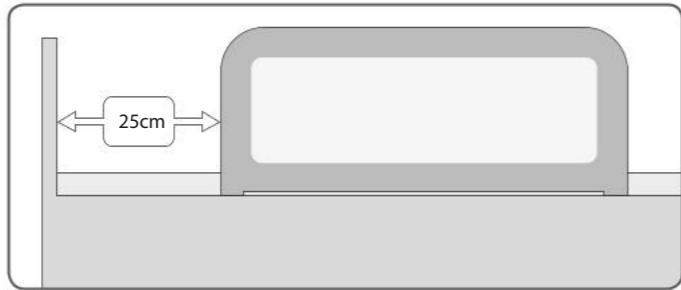
Let op! Om het wurgingsgevaar te voorkomen moet er ten minste 25 cm plaats zijn tussen de uiteinden van het bedhek en de uiteinden van het kop- / voetdeel van het bed! Het bedhek moet zo geplaatst worden dat de buitenste rand van het bedhek zich ter hoogte van de schouders van uw kind bevindt. Er mogen geen vrije ruimtes, die tussen 11 en 23 cm breed zijn, tussen het bedhek en de andere delen ontstaan anders bestaat het risico van letsel aan de nek en het hoofd.

DK Sikkerhedsforskrift

Bemærk! For at forebygge strangulering, skal der mellem sengehestens ender og sengens hoved-/fodende være en afstand på mindst 25 cm! Sengehesten skal placeres således, at sengehestens yderkant befinder sig på barnets skulderhøjde. Mellem sengehesten og andre dele må der ikke opstå afstande mellem 11 og 23 cm, da der ellers opstår fare for barnets hals eller hoved.

GR Οδηγία ασφαλείας

Προσοχή! Για την αποφυγή του κινδύνου στραγγαλισμού, τα άκρα της προστατευτικής μπάρας πρέπει να απέχουν τουλάχιστον 25 εκατοστά από το επάνω και το κάτω άκρο του κρεβατιού! Το προστατευτικό κρεβατιού πρέπει να τοποθετηθεί με τέτοιο τρόπο, ώστε η εξωτερική γωνία της προστατευτικής μπάρας να βρισκείται στο ύψος του ώμου του παιδιού σας. Δεν πρέπει να υπάρχουν κενά πλάτους από 11 έως 23 εκ. μεταξύ της προστατευτικής μπάρας και άλλων εξαρτημάτων, καθώς υπάρχει κίνδυνος τραυματισμού για το λαιμό και το κεφάλι.



PL Instrukcja bezpieczeństwa

Uwaga! Aby uniknąć niebezpieczeństwa uduszenia, między zakończeniem barierki a zakończeniem zagłówka/podnóża łóżka musi być przynajmniej 25 cm wolnego miejsca! Barierkę do łóżka należy umieścić w taki sposób, aby zewnętrzna krawędź barierki znajdowała się na wysokości ramion dziecka. Między barierką a innymi częściami nie może dojść do powstania żadnych szczelin o szerokości rzędu 11-23 cm - w przeciwnym razie istnieje niebezpieczeństwo obrażeń szyi i głowy.

CZ Bezpečnostní pokyny

Výstraha! Pro předětí nebezpečí uškrcení musí být mezi konci zábrany a konci hlavové/ nožní části postýlky prostor o velikosti minimálně 25 cm! Zábranu postýlky umístěte tak, aby se její vnější okraj nacházel v úrovni ramen Vašeho dítěte. Mezi zábranou a ostatními částmi nesmí vzniknout žádné mezery o šířce od 11 do 23 cm, jinak vzniká nebezpečí poranění krku a hlavy.

DE - Reinigungshinweise

- Reinigen Sie das Bettgitter ausschließlich mit einem feuchten Lappen
- Verwenden Sie bei Verschmutzungen mildes Seifenwasser

GB - Cleaning

- the bed guard must only be cleaned with a damp cloth
- for heavy soiling, use a mild soap solution

ES - Limpieza

- limpie la barrera exclusivamente con un paño húmedo
- en caso de suciedad, utilice agua jabonosa suave

IT - Pulizia

- per la pulizia della sponda usare esclusivamente un panno umido
- in caso di necessità rimuovere lo sporco con acqua e sapone neutro

FR - Nettoyage

- nettoyez la barrière de lit exclusivement avec un chiffon humide
- utilisez de l'eau et du savon doux en cas de salissures

NL - Reiniging

- reing het bedhek uitsluitend met een vochtige doek
- gebruik bij de reiniging een milde zeepoplossing

DK - Rengøring

- sengenhesten rengøres udelukkende med en fugtig klud
- ved tilsmudsning anvendes mildt sæbevand.

GR - Καθαρισμός

- καθαρίζετε την προστατευτική μπάρα αποκλειστικά με υγρό πανί
- σε περίπτωση που λερωθεί, χρησιμοποιήστε ήπιο διάλυμα σαπουνιού

PL - Czyszczenie

- barierkę czyścić wyłącznie za pomocą wilgotnej ściereczki.
- do usuwania zabrudzeń stosować delikatną wodę mydlaną.

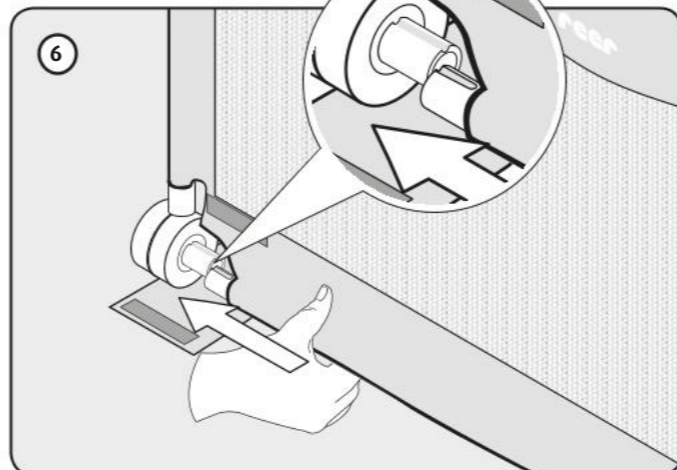
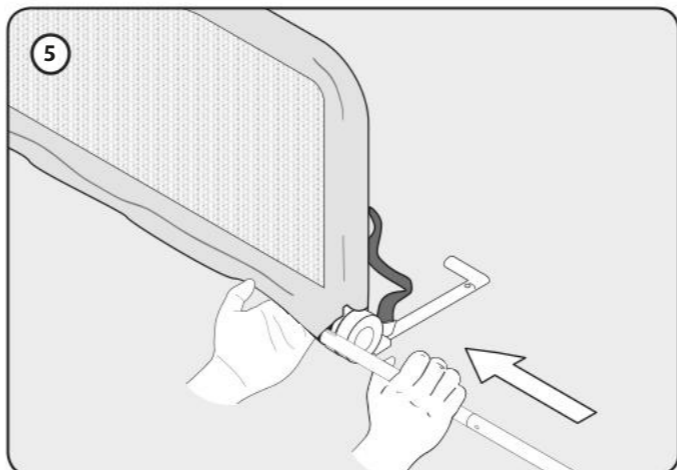
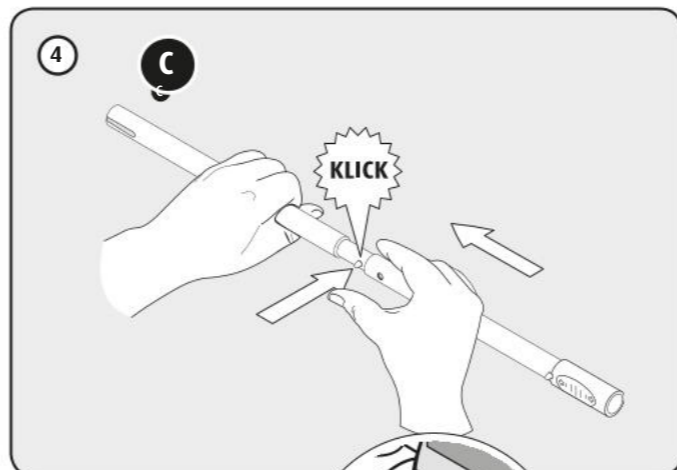
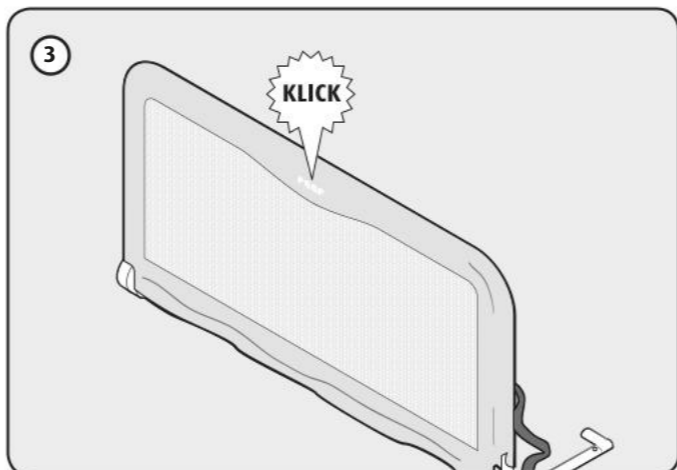
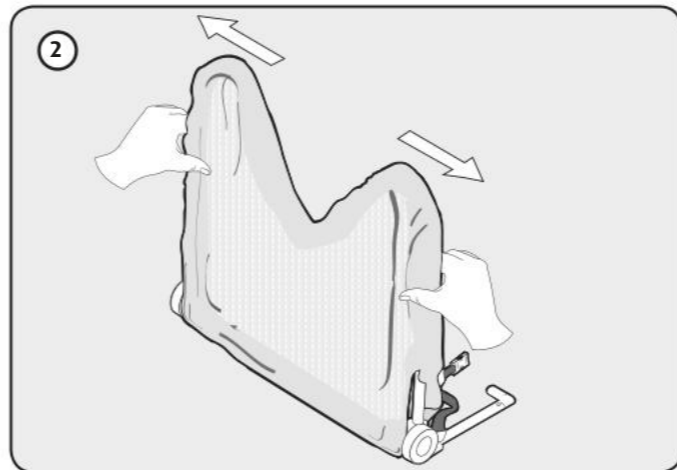
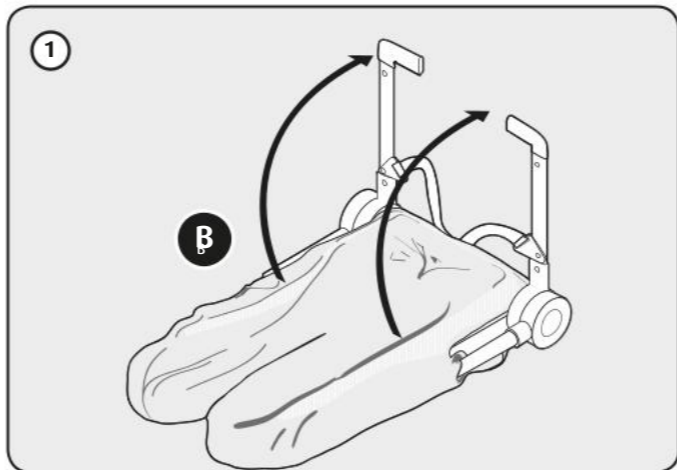
CZ - Čištění

- zábranu postýlky čistěte výhradně vlhkým hadříkem
- při znečištění použijte vlažnou mýdlovou vodu

DE Montageanleitung • GB Installation instructions • ES Instrucciones de montaje • IT Smontaggio

FR Instructions de montage • NL Montage-instructies • DK Monteringsvejledning • GR Οδηγίες συναρμολόγησης

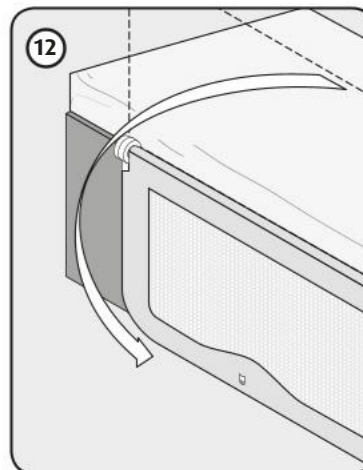
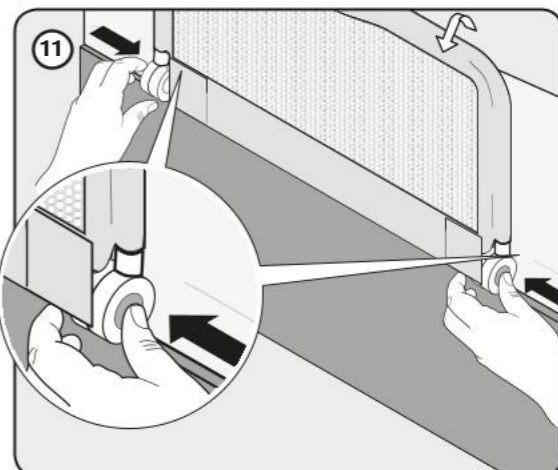
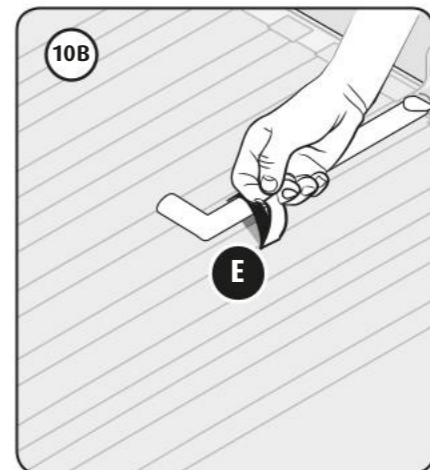
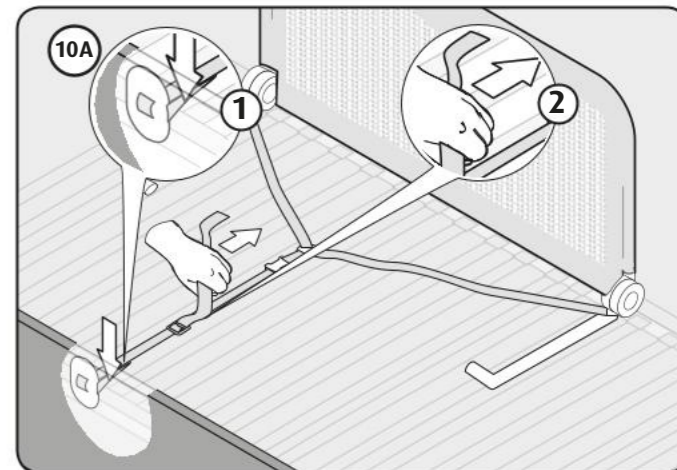
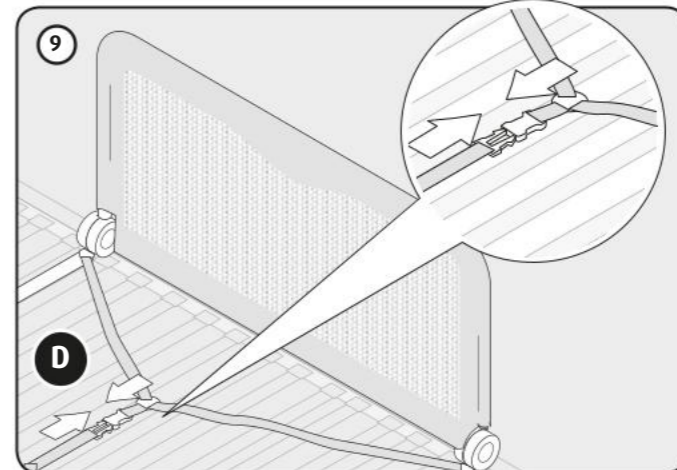
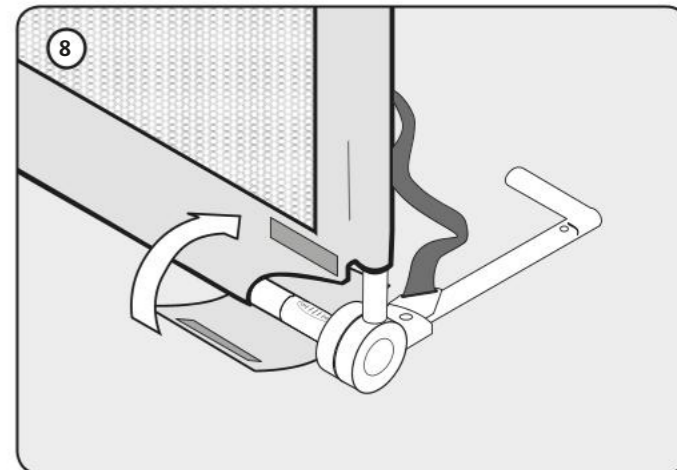
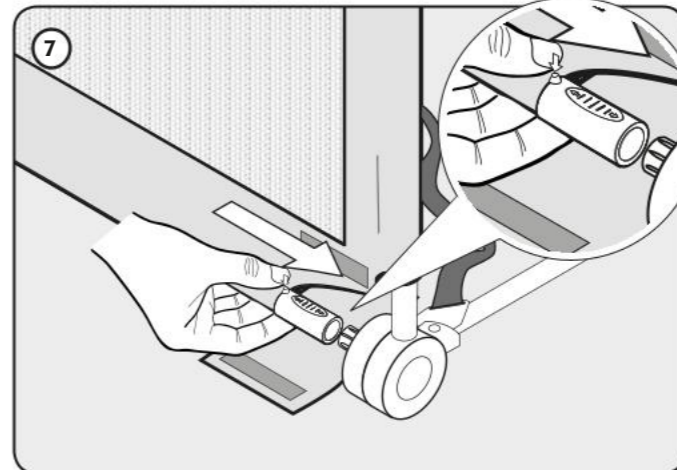
PL Instrukcja montażu • CZ Montážní návod



DE Montageanleitung • GB Installation instructions • ES Instrucciones de montaje • IT Smontaggio

FR Instructions de montage • NL Montage-instructies • DK Monteringsvejledning • GR Οδηγίες συναρμολόγησης

PL Instrukcja montażu • CZ Montážní návod



DE Demontage • GB Dismantling • ES Desmontaje • IT Demontage

FR Démontage • NL Demontage • DK Afmontering • GR Αποσυναρμολόγηση

PL Demontaż • CZ Demontáž

